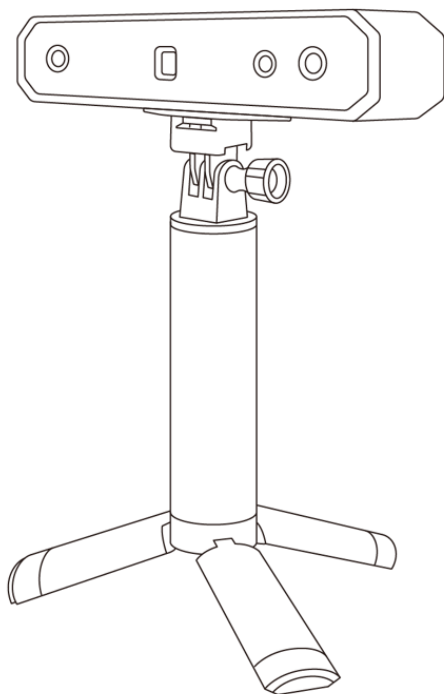


MINI 三维扫描仪

快速操作指南

V 3.0



REVOPOINT

快速搜索关键词

PDF电子文档可以使用查找功能搜索关键词。例如在Adobe Reader中，Windows用户使用快捷键Ctrl+F，macOS 用户使用Command+F 即可搜索关键词。

点击目录跳转

用户可以通过目录了解文档的内容结构，点击标题即可跳转到对应页面。

打印文档

本文档支持高质量打印。

目录

扫描须知.....	1
软件下载.....	1
扫描黑色、透明或高反光物体.....	1
扫描几何特征简单的物体.....	2
彩色扫描.....	2
产品介绍.....	3
装箱清单.....	4
MINI 连接 PC (Windows & macOS)	5
系统要求.....	5
连接方式.....	5
MINI 通过 USB 模式连接 PC.....	5
MINI 通过 Wi-Fi 模式连接到 PC.....	7
MINI 连接手机 (Android & iOS)	8
系统要求.....	8
连接方式.....	8
MINI 通过 USB 模式连接 Android 手机.....	9
MINI 通过 Wi-Fi 模式连接手机 (Android & iOS)	10
附录.....	12
规格.....	12
LED 指示灯.....	13
更新固件.....	13
扫描仪标定.....	13
安全维护说明.....	14
故障排除方法.....	14
客户服务.....	15

扫描须知



软件下载

使用 MINI 扫描仪前，请登录官网下载最新版 Revo Scan 软件。PC 用户，请在 <https://www.revopoint3d.com.cn/download-center-2/> 下载。移动端用户，请在应用商店或 Apple App Store 中搜索“Revo Scan”下载。软件详细功能介绍，请参考对应的《用户指南》。



扫描黑色、透明或高反光物体

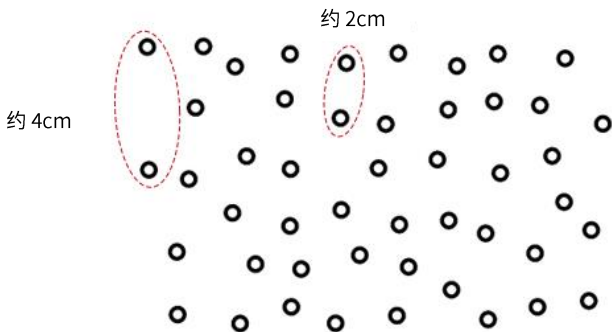
与大多数三维扫描仪一样，MINI 在扫描黑色、透明或高反光物体有一定的挑战性。扫描此类物体前请先使用喷粉/显影剂、婴儿爽身粉或其他粉状物将物体表面进行处理。否则，扫描仪难以抓取有效的点云数据。

表面特征	解决方法
黑色或暗表面物体	使用喷粉/显影剂/粉状物质
高反光物体	使用喷粉/显影剂/粉状物质
金属/电镀表面物体	使用喷粉/显影剂/粉状物质
透明物体（玻璃，透明塑料等）	使用喷粉/显影剂/粉状物质
几何特征不明显物体	在物体表面或物体周围粘贴标记点

扫描几何特征简单的物体

扫描几何特征简单的物体，如足球或酒瓶等，需要使用标记点，同时选择“标记点拼接”模式进行扫描。标记点粘贴方式及注意事项如下：

1. 将标记点不规则地粘贴在物体表面，推荐标记点间间距为 2-4 cm。请参考下图：



2. 如果没有标记点，还可在被扫描物体旁放置几何特征明显的物体进行辅助扫描。在被扫描物体旁放置 1-3 个参照物以便三维扫描仪进行跟踪，并使用标记点模式进行扫描。

3. 使用标记点扫描时，确保扫描预览框中至少显示 5 个有效点（红点），否则扫描仪无法顺利抓取物体完整的三维数据。

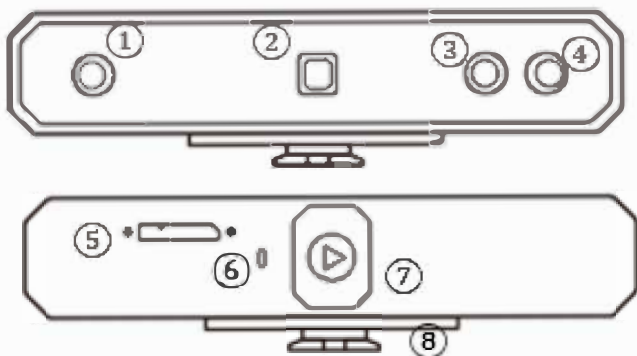
彩色扫描

为快速、准确捕捉到物体的颜色信息，请确保扫描环境内的光照均匀明亮，避免物体表面出现阴影。

产品介绍

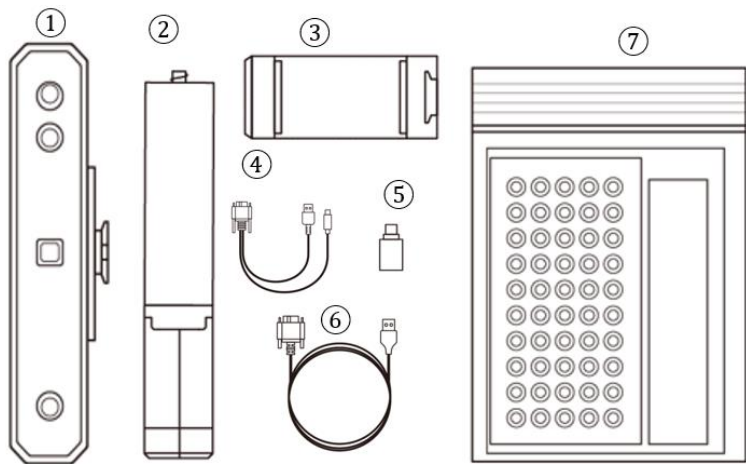
Revopoint MINI 采用双目蓝光技术,可投射超高分辨率结构光。高分辨率双摄系统及智能算法支持生成精度极高且细节丰富的三维模型,助力专业人士快速完成精确三维数据重构。MINI 三维扫描仪输出模型拥有 0.05mm 级别点距的高密度点云,单帧重复精度可达 0.02mm。

MINI 三维扫描仪是设计师、工程师、创客、医疗和科研工作者们建模的必备工具,极大地降低了 3D 创意制作门槛,可在快速构建 3D 数字世界的同时十倍以上提升建模效率。



- | | |
|-----------|-------------------|
| 1. 深度相机 | 5. Micro-B USB 接口 |
| 2. 投射器 | 6. LED 指示灯 |
| 3. RGB 相机 | 7. 开始/暂停扫描按钮 |
| 4. 深度相机 | 8. 快装板 |

装箱清单



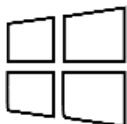
1. MINI 三维扫描仪
2. 三脚架
3. 手机架
4. 二合一数据线
5. Type-C 转接头
6. 数据线 (Micro-B 转 Type-A)
7. 赠品 (标记点、蓝丁胶、吸光布)

备注:

MINI 标准版套餐含上述部件和迷你转台。全家福套餐和其他套餐详情请前往销售页面查看。

MINI 连接 PC (Windows & macOS)

系统要求



Windows: Win 10/11 (64 位)

内存: $\geq 8\text{GB}$

处理器: 英特尔 i5 及以上



英特尔 x86 芯片: macOS 10.15 及其以上机型

配备 Apple M1 芯片的 Mac: macOS 11.0 及其以上机型

内存: $\geq 8\text{GB}$

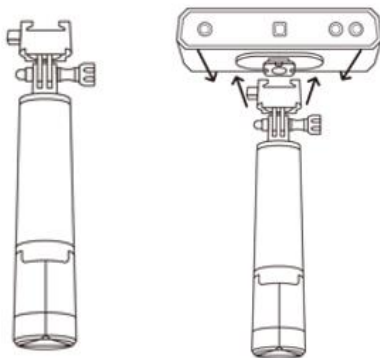
* PC 端屏幕显示最低分辨率: 1344×768 (推荐 1920×1080)。

连接方式

	Windows	macOS
USB 模式	√	√
Wi-Fi 模式	√	√

MINI 通过 USB 模式连接 PC

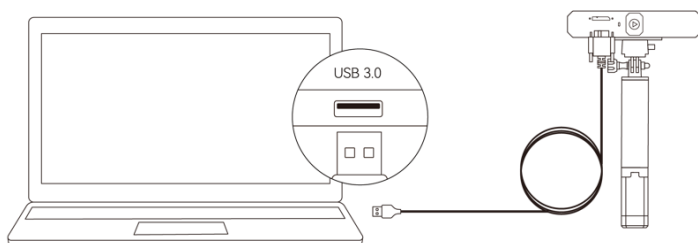
第 1 步: 将 MINI 固定到三脚架上。



第 2 步：将数据线的 Micro-B 接口连接到 MINI 的背面端口。

第 3 步：将数据线的 Type-A 接口连接电脑。

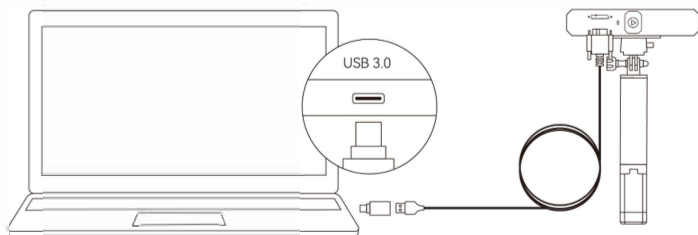
第 4 步：在电脑上打开 Revo Scan。



Windows 或 macOS

备注：

- 1) USB 2.0 不能满足 MINI 的供电要求 (5V, 1A)，请将 MINI 连接到 USB 3.0 或以上接口，并且确保 USB 3.0 接口无损坏。
- 2) 如果电脑没有 Type-A 接口，请使用 Type-C 转接头。

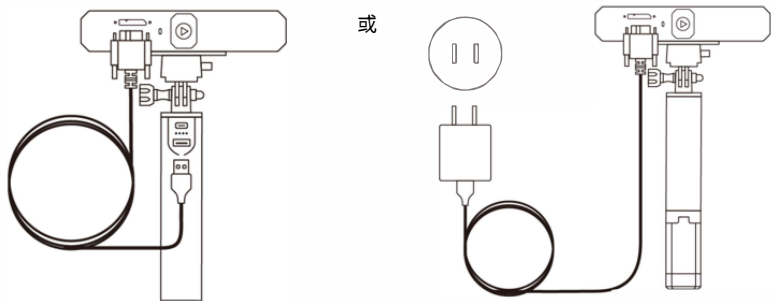


第 5 步：在电脑上打开 Revo Scan。

MINI 通过 Wi-Fi 模式连接到 PC

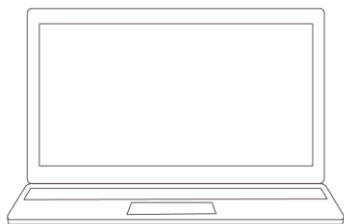
第 1 步：使用**充电杆**或**电源插座**为 MINI 供电。

(注意：请勿将扫描仪直接连接电脑供电，否则会默认为 USB 模式。)

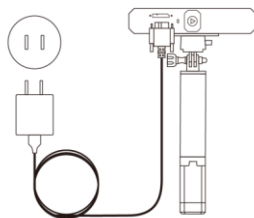


第 2 步：将 MINI 连接到电脑。

- 1) 在电脑的“Wi-Fi 设置”列表中找到名称为“MINI-XXXXXX”的 Wi-Fi 网络并连接（不需要密码）。
- 2) 等待几秒钟确认扫描仪连接成功。



Windows 或 macOS



第 3 步：在电脑上打开 Revo Scan。

MINI 连接手机（Android & iOS）

系统要求



Android: \geq Android 9.0

支持鸿蒙系统

内存: \geq 6GB



iPhone: iPhone 8 Plus 或之后的机型

iPad: 第 6 代 iPad 或之后的机型

系统版本: \geq iOS 13.0

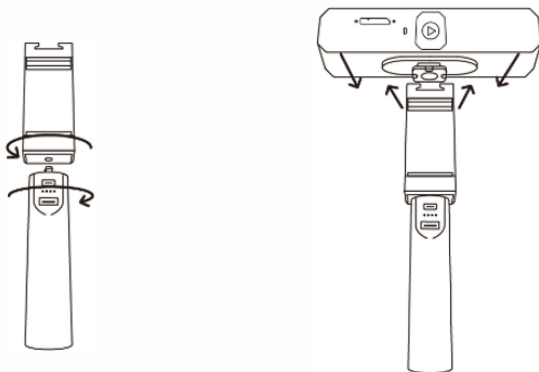
连接方式

	Android	iOS/iPadOS
USB 模式	√	×
Wi-Fi 模式	√	√

MINI 通过 USB 模式连接 Android 手机

第 1 步：将手机夹拧到充电杆上。

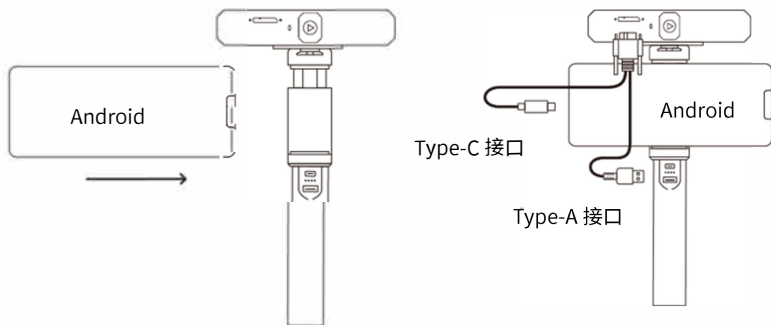
第 2 步：将 MINI 固定在手机夹的顶部。



第 3 步：拉开手机夹并固定手机。

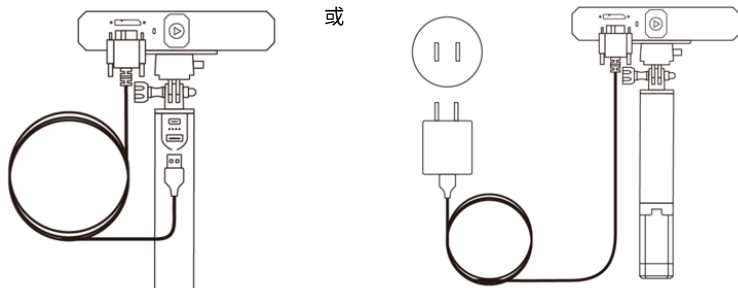
第 4 步：将二合一数据线的 Micro-B 接口连接到 MINI 的背面端口。

备注：可自行准备充电杆或前往 Revopoint 商城购买。



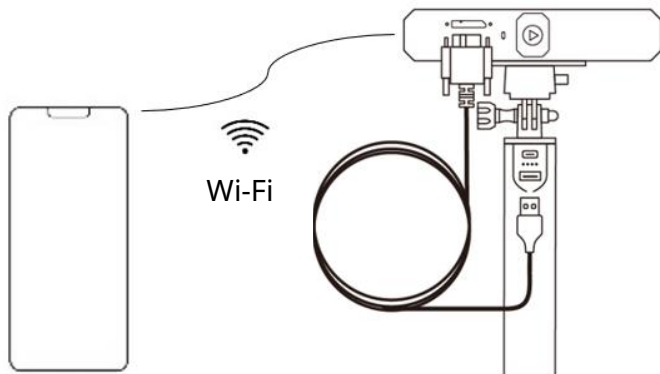
MINI 通过 Wi-Fi 模式连接手机(Android & iOS)

第 1 步: 请使用充电杆或者电源插座为 MINI 单独供电。

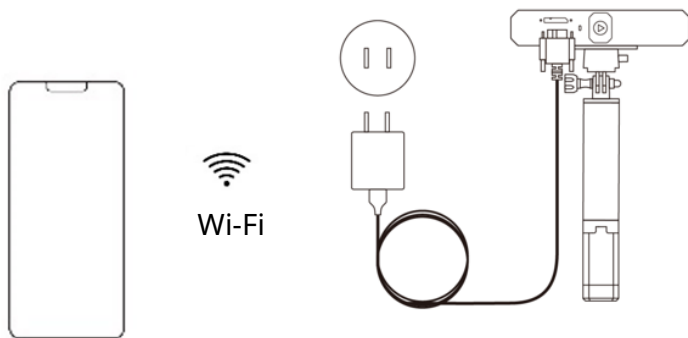


第 2 步: 将 MINI 连接到手机。

1) 在手机的“设置”里找到名称为“MINI-XXXXXX”的 Wi-Fi 网络并连接 (不需要密码)。



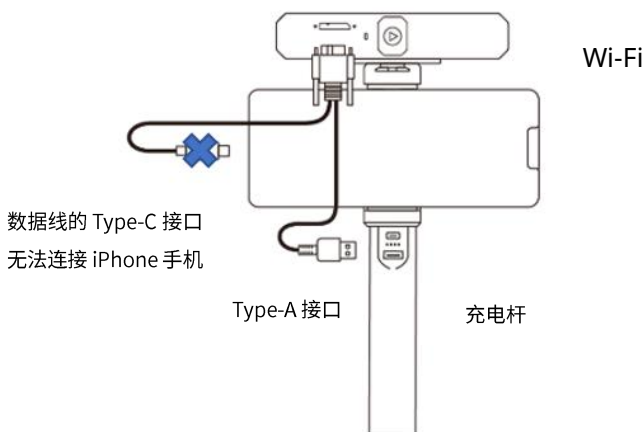
或



2) 等待几秒钟待扫描仪连接。

第 3 步: 在手机上打开 Revo Scan 软件。

备注: 使用二合一数据线连接 iPhone 手机扫描, 请参考下图。



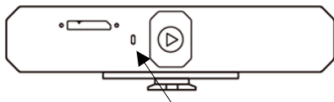
附录

规格

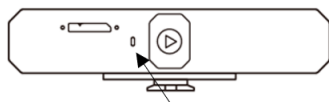
产品名称	MINI 三维扫描仪
技术原理	双目蓝光
单帧重复精度 ¹	0.02 mm
单帧精度 ¹	0.05 mm
单帧扫描范围	64×118 mm
工作距离	100~200 mm
最小扫描尺寸	10×10×10 mm
扫描帧率	10 fps
光源 ²	一级蓝光
拼接方式	特征、标记点
是否支持彩色扫描	是
可输出格式	PLY、OBJ、STL
点距	0.05 mm
特殊物体扫描	扫描透明、深/黑色、高反光物体时，请使用喷粉/显影剂。
扫描环境	室内
扫描仪重量	160 g
扫描仪尺寸	120×38.5×25 mm
输出数据是否兼容 3D 打印	是

兼容操作系统	Windows 10/11 (64 位)、Android、iOS、macOS
PC 端显示分辨率	>1344×768 （推荐 1920×1080）
连接方式	Micro-B USB
硬件按钮	开始/暂停扫描
备注: 1. 上述精度是在实验室标准环境采用标准测试方法得到，实际使用环境下的结果可能有所不同。 2. 产品采用一级激光投射器，请避免长时间近距离直视投射器！详情请参阅一级激光标准文件。	

LED 指示灯



指示灯显示红色：
开机，启动中。



指示灯显示绿色：
已启动，正常作业。

更新固件

MINI 连接到 Revo Scan 时，若窗口弹出更新固件的通知，请按照提示更新。
更新过程中，请勿切断电源，保持电源稳定连接。

扫描仪标定

MINI 三维扫描仪已在工厂完成校准，可在使用一年后或出现扫描结果不符合

指定精度时重新校准。

安全维护说明

1. 标记点、转接头之类的小配件，请放置在儿童和动物接触不到的地方，以免误食。
2. 请将扫描仪及其配件存放于阴凉、干燥处，避免阳光直射。
3. 请勿将扫描仪浸入水或其他液体，若不慎被液体浸湿，请立即用吸水性较好的软布擦干。注意：操作浸水后的扫描仪可能会导致组件永久性损坏。
4. 请保持扫描仪相机（深度相机、RGB 相机、投射器）清洁。可使用 95% 酒精和软布进行日常清洁。
5. 请勿强力撞击扫描仪相机。
6. 本产品的工作温度范围为 0°C 至 40°C（32°F 至 104°F）。
7. 请勿私自拆卸扫描仪，一经拆卸，概不退换。
8. 如果有任何问题，请致电 17316644510 或 400-168-1992 转 2 联系我们，也可登录官网 www.revopoint3d.com.cn 点击“在线咨询”咨询。

故障排除方法

1. 更新固件时提示“连接错误”，如何处理？

请检查设备的防火墙设置，确认 Revo Scan 未被阻止或防火墙是否关闭。

2. 显示设备已连接，但 LED 灯不显示绿灯或不亮，如何处理？

将 MINI 连接到电源，按下 MINI 背面的开始/暂停扫描按钮十次即可重置 MINI。若还未解决问题，请联系客户支持。

3. 出现“跟踪丢失”提示时，如何找回？

1) 若扫描对象为高亮、反光、黑色的物体，请使用喷粉/显影剂、婴儿爽身粉等粉状物对其表面进行处理。

2) 若扫描对象几何特征不明显，则需要粘贴标记点（2~4 cm 间距、无规则粘贴，且预览框中显示 5 个及以上红点，即为标记点有效），选择“标记点拼接”模式扫描。

4. 扫描对象在预览窗口中显示不清晰，如何处理？

调高深度相机的曝光值，使物体轮廓完整清晰地出现在预览框。

5. 扫描后的模型表面缺少细节或细节模糊，如何调整？

- 1) 重新扫描。
- 2) 避免多次扫描。重复扫描会降低模型精度，帧数越少，扫描质量越好，一个区域尽可能只扫描一圈。

6. 扫描时提示“内存不足”，如何处理？

- 1) 选择内存较大的电脑或手机。
- 2) 合理规划扫描路径。一个区域扫描到一定帧数后，先点击完成扫描，再继续扫描剩余区域。
- 3) 分区域扫描大物体，导出多个模型，再将多个模型导入 Revo Scan V5 中合并为一个完整的模型。

7. 固件升级失败后，且 LED 灯一直显示蓝色，如何处理？

将 MINI 连接到电源，连续按压开始/暂停按键 10 次，将 MINI 扫描仪恢复到正常扫描模式。

客户服务

如果您需要任何帮助，请致电 17316644510 或 400-168-1992 转 2 联系我们，也可登录官网 www.revopoint3d.com.cn 点击“在线咨询”咨询。

此内容会持续更新。



www.revopoint3d.com.cn

如果您对本文档有任何疑问，

请发送消息至 support@revopoint3d.com 联系我们。